

Yシリーズ

水・油・空気

蒸気

高性能パイロット型電磁弁

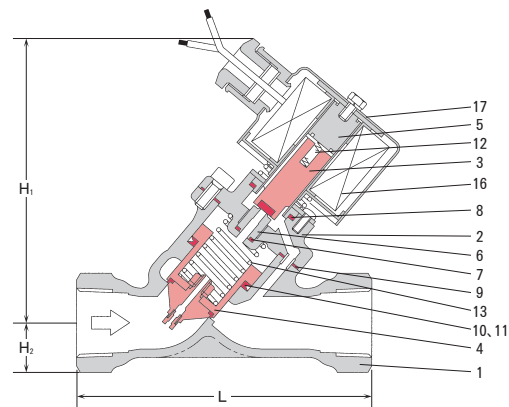
High Quality, Long Life Type Solenoid Valve

2WAY

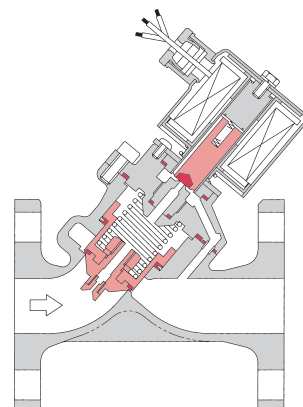
動作 (Operation) :
通電時開型 (Normally Closed)
通電時閉型 (Normally Open)

●大流量、中高圧ラインの制御に最適です。

●Best type for large quantity of flow & mid-high pressure control.

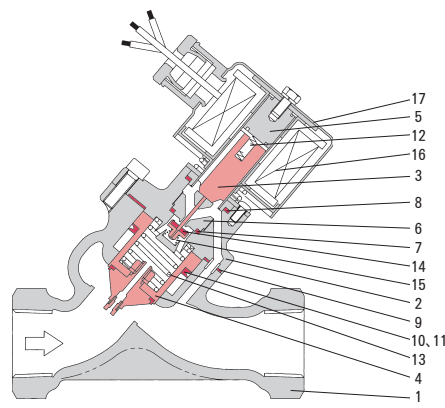


ネジ込み型 Screw Type

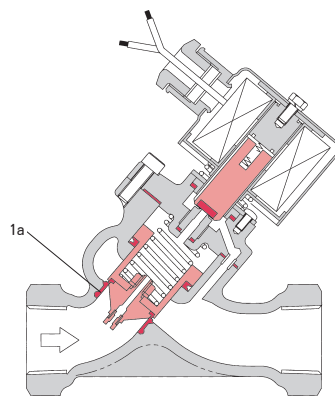


フランジ型 Flange Type

通電時開型 Normally Closed



通電時閉型 Normally Open



タフシート付 Stainless Seat

■ 主要部品表 Main Parts List

No.	名称 Name of Parts	材質 Materials							
		通電時開型 Normally Closed				通電時閉型 Normally Open			
		常温用 MAX60°C 10~25A	高温用 MAX200°C 32~80A	常温用 MAX60°C 10~25A	高温用 MAX200°C 32~80A	常温用 MAX60°C 10~25A	高温用 MAX200°C 32~80A	常温用 MAX60°C 10~25A	高温用 MAX200°C 32~80A
1	ボデー Valve Body	CAC406							
1a	タフシート Stainless Seat	SUS304 ※							
2	バルブボンネット Valve Bonnet	CAC406							
3	プランジャー Plunger	SUS410+FKM				SUS410+PTFE			
4	メインバルブAss'y Main Valve Ass'y	SUS304+PTFE	CAC406+PTFE	SUS304+PTFE	CAC406+PTFE	SUS304+PTFE	CAC406+PTFE	SUS304+PTFE	CAC406+PTFE
5	パッキンAss'y Packless Ass'y	SUS410+SUS304							
6	バイパスシート By-pass Seat	SUS304							
7	バイパスシートパッキン By-pass Seat Packing	NBR	PTFE	NBR	PTFE	NBR	PTFE	NBR	PTFE
8	パッキンAss'y Packless Packing	NBR	PTFE	NBR	PTFE	NBR	PTFE	NBR	PTFE
9	ボデーパッキン Body Packing	NBR	PTFE	NBR	PTFE	NBR	PTFE	NBR	PTFE
10	Vリング VRing	FKM	-	FKM	-	FKM	-	FKM	-
11	Kリング+リリーフスプリング KRing+Relieve Spring	PTFE+SUS304		-		PTFE+SUS304		-	
12	プランジャースプリング Plunger Spring	SUS304							
13	メインバルブスプリング Main Valve Spring	SUS304							
14	ニードルバルブAss'y Needle Valve Ass'y	-		SUS304+FKM		SUS304+PTFE		-	
15	ニードルバルブスプリング Needle Valve Spring	-		-		SUS304		-	
16	コイル Coil	PEW							
17	コイルボンネット Coil Bonnet	SPC+塗装 (Coating)							

※ タフシートはタフシート付製品にのみ、ボデー弁座部に埋め込まれております。10~50Aまでの製作となります。

※ Stainless seat is embedded in the valve seat of the body only for the product with the Stainless seat. And the available size is from 10A to 50A.

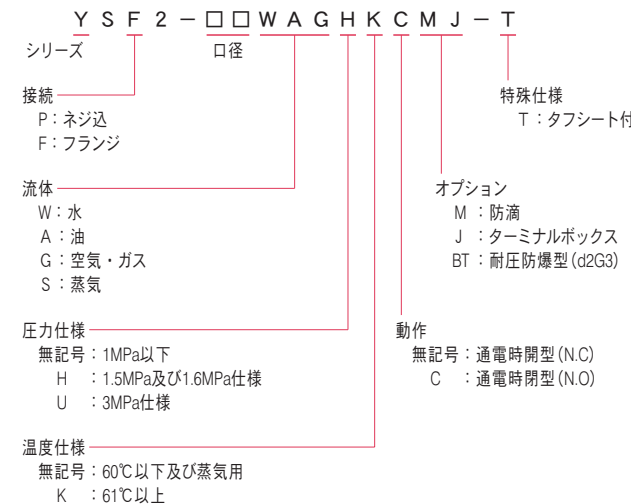
■ 共通仕様 Common Specification

項目 Item	内容 Description	
流体 Fluid	水 Water	油 空気 ガス 蒸気 Oil Air Gas Steam
流体温度 Fluid Temperature	MAX60°C	MAX200°C
電源 Power Source	AC100V 50/60Hz, AC110V 60Hz or AC200V 50/60Hz, AC220V 60Hz	
絶縁種別 Class	F class	H class
流体粘度 Fluid Viscosity	50mm ² /s (50cst)	
取付姿勢 Installation	鉛直±90° A Coil Vertical ±90°	
動作 Operation	通電時開型 or 通電時閉型 Normally Closed or Normally Open ※	
周囲温度・湿度 Ameient Temp./Humidity	0~50°C RH90%以下	
オプション Option	防滴・ターミナルボックス、耐圧防爆 (d2G3) その他の電源 Drip-proof Type, Terminal Box, Explosion-proof Type Other above Power Source	

※ 通電時閉型につきまして、圧力0.1~3MPa仕様の製作は10~25Aまでとなります。32A以上は製作しておりません。

※ About normally open type, the fabrication of pressure range (0.1~3MPa) is for the size 10A to 25A. Not manufactured for over 32A.

■ 製品の型式記号 Model Type



■ 仕様 Valve Specification

型式 Model	接続 Connection		オリフィス Orifice φ [mm]	コイル Coil No.		最低作動差圧 Min. Operating Pressure ΔP [MPa]	使用圧力範囲 Pressure Range [MPa]	皮相電力 [VA±10%] Apparent Power		Cv値 Cv Value	寸法 [mm] Dimensions			質量 Weight [kg]
	口径 Size	形状 Type		Water Oil	Air Gas Steam			F Class	H Class		L	H ₁	H ₂	
YSP2-12	3/8	ネジ込 Rc	15	1.0		0.03	0.03~1	22	22	5.7	110	125	17	1.5
YSP2-15	1/2		110	125	17			1.5						
YSP2-20	3/4		20	1.5				26	26	9.0	125	135	20	2.0
YSP2-25	1	25	1.5				14.0	140	150	26	3.0			
YSF2-12	3/8	フランジ JIS10KFF	15	1.0		0.03	0.03~1	22	22	5.7	125	125	45	2.5
YSF2-15	1/2		125	125	47.5			2.5						
YSF2-20	3/4		20	1.5				26	26	9.0	130	135	50	3.0
YSF2-25	1	25	1.5				14.0	145	150	62.5	5.0			
YSF2-32	1 1/4	フランジ JIS10KFF	32	2.0		0.03	0.03~1	25.0	170	180	67.5	8.0		
YSF2-40	1 1/2		40	2.0				42	42	32.0	180	185	70	9.0
YSF2-50	2		50	2.0				51.0	220	210	77.5	13.0		
YSF2-65	2 1/2	フランジ JIS10KFF	65	2.0 4.0		0.03	0.03~1	96.0	250	235	87.5	23.0		
YSF2-80	3		80	2.0 4.0				131.0	280	250	92.5	28.0		
YSP2-12H	3/8		15	1.5				0.03	WAG: 0.03~1.5 S: 0.03~1.6	30	26	5.7	110	125
YSP2-15H	1/2	110	125	17	1.5									
YSP2-20H	3/4	20	1.5		34	34	9.0			125	135	20	2.0	
YSP2-25H	1	25	1.5				14.0	140	150	26	3.0			
YSF2-12H	3/8	フランジ JIS16KFF	15	1.5		0.03	WAG: 0.03~1.5 S: 0.03~1.6	30	26	5.7	125	125	45	2.5
YSF2-15H	1/2		125	125	47.5			2.5						
YSF2-20H	3/4		20	1.5				34	34	9.0	130	135	50	3.0
YSF2-25H	1	25	1.5				14.0	145	150	62.5	5.0			
YSF2-32H	1 1/4	フランジ JIS16KFF	32	4.0		0.03	WAG: 0.03~1.5 S: 0.03~1.6	79	42	25.0	170	180	67.5	8.0
YSF2-40H	1 1/2		40	4.0				32.0	180	185	70	9.0		
YSF2-50H	2		50	4.0				51.0	220	210	77.5	13.0		
YSF2-65H	2 1/2	フランジ JIS16KFF	65	1.5		0.03	WAG: 0.03~1.5 S: 0.03~1.6	26	26	96.0	250	235	87.5	23.0
YSF2-80H	3		80	1.5				131.0	280	250	92.5	28.0		
YSP2-12U	3/8		15	2.0				0.1	0.1~3 ※	29	42	5.7	110	125
YSP2-15U	1/2	110	125	17	1.5									
YSP2-20U	3/4	20	2.0		42	42	9.0			125	135	20	2.0	
YSP2-25U	1	25	2.0				14.0	140	150	26	3.0			
YSF2-12U	3/8	フランジ JIS16KFF	15	2.0		0.1	0.1~3 ※	29	42	5.7	125	125	45	2.5
YSF2-15U	1/2		125	125	47.5			2.5						
YSF2-20U	3/4		20	2.0				42	42	9.0	130	135	50	3.0
YSF2-25U	1	25	2.0				14.0	145	150	62.5	5.0			
YSF2-32U	1 1/4	フランジ JIS16KFF	32	4.0		0.1	0.1~3 ※	79	79	25.0	170	180	67.5	8.0
YSF2-40U	1 1/2		40	4.0				32.0	180	185	70	9.0		
YSF2-50U	2		50	4.0				51.0	220	210	77.5	13.0		
YSF2-65U	2 1/2	フランジ JIS16KFF	65	1.5		0.1	0.1~3 ※	26	26	96.0	250	235	87.5	23.0
YSF2-80U	3		80	1.5				131.0	280	250	92.5	28.0		

※ Y-Uタイプ (圧力0.1~3MPa仕様) につきまして、蒸気用は製作しておりません。

※ Y-Uタイプ (圧力0.1~3MPa仕様) につきまして、空気用の製作は10~25Aまでとなります。32A以上は製作しておりません。

※ About Y-U type (pressure 0.1~0.3MPa) :

・ Not manufactured for steam.

・ The fabrication for air is for the size 10A to 25A, not manufactured for over 32A.