

# TEN シリーズ

水・油・空気

蒸気

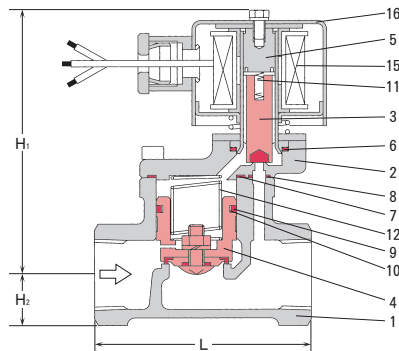
## ローコスト汎用型電磁弁

Low Cost Type Solenoid Valve

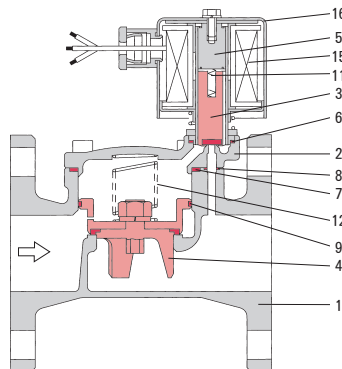
2WAY

動作(Operation) :  
 通電時閉型(Normally Closed)  
 通電時開型(Normally Open)

- 信頼性の高いローコスト電磁弁です。
- Reliable low-cost solenoid valve.

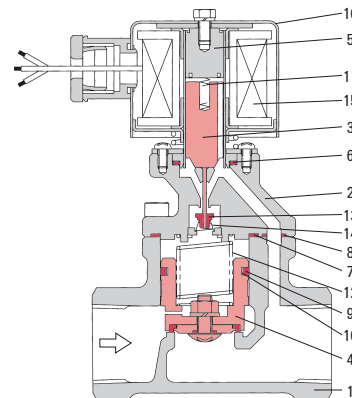


10~25A



32~50A

通電時閉型 Normally Closed



通電時開型 Normally Open

### ■ 主要部品表 Main Parts List

No.	名称 Name of Parts	材質 Materials							
		通電時閉型 Normally Closed				通電時開型 Normally Open			
		常温用 MAX60°C		高温用 MAX200°C		常温用 MAX60°C		高温用 MAX200°C	
		10~25A	32~50A	10~25A	32~50A	10~25A	32~50A	10~25A	32~50A
1	ボデー Valve Body	CAC406							
2	バルブボンネット Valve Bonnet	CAC406							
3	プランジャー Plunger	SUS410+FKM		SUS410+TEFLON		SUS410			
4	メインバルブAss'y Main Valve Assy	C3771 + PTFE	CAC201 + PTFE	C3771 + PTFE	CAC201 + PTFE	C3771 + PTFE	CAC201 + PTFE	C3771 + PTFE	CAC201 + PTFE
5	バックレスAss'y Packless Assy	SUS410+SUS304							
6	バックレスパッキン Packless Packing	NBR		PTFE		NBR		PTFE	
7	ボデーパッキン Body Packing	NBR		PTFE		NBR		PTFE	
8	バイパスチューブパッキン By-Pass Tube Packing	NBR		PTFE		NBR		PTFE	
9	シールリング Seal Ring	PTFE	XE-4	PTFE	XE-4	PTFE	XE-4	PTFE	XE-4
10	テンションリング Tension Ring	SUS304	-	SUS304	-	SUS304	-	SUS304	-
11	プランジャースプリング Plunger Spring	SUS304							
12	メインバルブスプリング Main Valve Spring	SUS304							
13	ニードルバルブAss'y Needle Valve Assy	-		SUS304+FKM		SUS304+PTFE			
14	ニードルバルブスプリング Needle Valve Spring	-		SUS304					
15	コイル Coil	PEW							
16	コイルボンネット Coil Bonnet	SPC+塗装 (Coating)							

### ■ 共通仕様 Common Specification

項目 Item	内容 Description			
流体 Fluid	水 Water	油 Oil	空気 Air	蒸気 Gas Steam
流体温度 Fluid Temperature	MAX60°C		MAX200°C	
電源 Power Source	AC100V 50/60Hz, AC110V 60Hz or AC200V 50/60Hz, AC220V 60Hz			
絶縁種別 Class	F class		H class	
流体粘度 Fluid Viscosity	50mm <sup>2</sup> /s (50cst)			
取付姿勢 Installation	鉛直±90° A Coil Vertical ±90°			
動作 Operation	通電時閉型 or 通電時開型 Normally Closed or Normally Open			
周囲温度・湿度 Ambient Temp./Humidity	0~50°C RH90%以下			
オプション Option	防滴、ターミナルボックス、耐圧防爆(d2G3) その他の電源 Drip-proof Type, Terminal Box, Explosion-proof Type Other above Power Source			

### ■ 製品の型式記号 Model Type

T E N F - □ □ W A G C M J

シリーズ | 口径 | オプション  
 接続: 無記号: ネジ込, F: フランジ  
 流体: W: 水, A: 油, G: 空気・ガス, S: 蒸気  
 オプション: M: 防滴, J: ターミナルボックス, D: 整流器内蔵型ターミナルボックス, BT: 耐圧防爆型(d2G3)  
 動作: 無記号: 通電時閉型(N.C), C: 通電時開型(N.O)

### ■ 仕様 Valve Specification

型式 Model	接続 Connection		オリフィス Orifice φ [mm]	コイル Coil No.	最低作動差圧 Min. Operating Pressure ΔP [MPa]	使用圧力範囲 Pressure Range [MPa]	皮相電力[VA±10%] Apparent Power		Cv値 Cv Value	寸法 [mm] Dimensions			質量 Weight [kg]
	口径 Size	形状 Type					F Class	H Class		L	H <sub>1</sub>	H <sub>2</sub>	
TEN-10	3/8	ネジ込 Rc	15	1.0	0.03	WGS: 0.03~1 A: 0.03~0.7	25	25	3.2	70	105	17	1.1
TEN-15	1/2									70	105	17	1.1
TEN-20	3/4									80	120	19	1.7
TEN-25	1									100	130	24	2.2
TEN-32	1 1/4									110	150	28	2.8
TEN-40	1 1/2									120	155	31	3.4
TEN-50	2	140	165	38	4.4								
TENF-32	1 1/4	フランジ JIS10KFF	32	2.0	0.03	WGS: 0.03~1 A: 0.03~0.7	43	43	17.5	150	150	68	6.8
TENF-40	1 1/2									155	155	70	7.6
TENF-50	2									160	165	78	9.7